

Polish

332  
B

## WAZNE ZASADY BEZPIECZEŃSTWA

Przeczytaj uważnie i ze zrozumieniem  
wszystkie instrukcje oraz zastosuj się do nich  
przed zainstalowaniem i użyciem tego produktu.  
Przechowaj na przyszłość.

### Drabinka z wyjmowanymi stopniami 48" (122cm) & 52" (132cm) wysokość



Somente para propósito de ilustração.

Na obrazku drabinka 132 cm

Firma INTEX ma w swojej ofercie także: nadmuchiwane zabawki, artykuły plażowe, materace do spania, pontony, o które możesz pytać w miejscu zakupu tego basenu, a także w marketach i sklepach zabawkowych.

Ze względu na ciągłe doskonalenie swoich produktów, Intex zastrzega sobie prawo do zmiany specyfikacji i wyglądu, które mogą spowodować aktualizacje w instrukcjach bez uprzedzenia.

# INTEX®

©2022 Intex Marketing Ltd. - Intex Development Co. Ltd. - Intex Recreation Corp. All rights reserved/Tous droits réservés/Todos los derechos reservados/Alle Rechte vorbehalten. Printed in China/Imprimé en Chine/Impreso en China/Gedruckt in China.

®™ Trademarks used in some countries of the world under license from/®™ Marques utilisées dans certains pays sous licence de/Marcas registradas utilizadas en algunos países del mundo bajo licencia de/Warenzeichen verwendet in einigen Ländern der Welt in Lizenz von/Intex Marketing Ltd. to/à/a/an Intex Development Co. Ltd., Hong Kong & Intex Recreation Corp., P.O. Box 1440, Long Beach, CA 90801 • Distributed in the European Union by/Distribué dans l'Union Européenne par/Distribuido en la unión Europea por/Vertrieb in der Europäischen Union durch/Intex Trading B.V., Ettenseweg 46, 4706 PB Roosendaal – The Netherlands • Distributed in the UK by Unitex Service (UK) Limited, 21 Holborn Viaduct, Lond  
www.intexcorp.com

INSTRUKCJA OBSŁUGI

## SPIS TREŚCI

Ostrzeżenia.....	3
Opis części.....	4-5
Montaż.....	6-12
Przechowywanie.....	12
Guia geral de segurança aquática.....	13
Gwarancja.....	14

**ZACHOWAJ NINIEJSZĄ INSTRUKCJĘ**

## ZASADY BEZPIECZEŃSTWA

Podczas instalowania i używania sprzętu elektrycznego, powinny być zachowane poniższe środki ostrożności.

### OSTRZEŻENIE

- Cały czas nadzoruj dzieci i niepełnosprawne osoby.
- Zawsze asystuj dzieci podczas wchodzenia na drabinkę aby uniknąć upadków i/lub poważnych obrażeń.
- Nigdy nie skacz z drabinki do wody.
- Umieść drabinkę na solidnym, twardym podłożu.
- W tym samym czasie z drabinki może korzystać tylko jedna osoba.
- Maksymalna waga użytkownika: 136 kg. Zgodne z wymaganiami EN16582.
- Ustawiaj drabinkę zawsze podczas wchodzenia i wychodzenia z basenu.
- Zdemontuj drabinkę i zabezpiecz ją, kiedy basen nie jest używany.
- Nie pływaj pod drabinką i w jej pobliżu.
- Regularnie sprawdzaj sworznie i bolce zapewniające stabilność stopniom jak i drabince.
- W czasie korzystania z basenu w nocy należy oświetlić wszystkie znaki bezpieczeństwa drabinki oraz stopnie.
- Montaż i demontaż wyłącznie przez osoby dorosłe.
- Ta drabinka została skonstruowana i wytworzona dla basenów o określonej wysokości i rodzaju podłogi. Nie używać z innymi basenami.
- Nierespektowanie zasad konserwacji może powodować duże ryzyko dla zdrowia, w szczególności dzieci.
- Używaj drabinki wyłącznie do celów opisanych w tej instrukcji.

**NIEZASTOSOWANIE SIĘ DO TYCH OSTRZEŻEŃ MOŻE DOPROWADZIĆ DO ZŁAMANIA KOŚCI, UWIĘZIENIA, PARALIŻU, UTONIĘCIA LUB INNYCH POWAŻNYCH OBRAŻEŃ.**

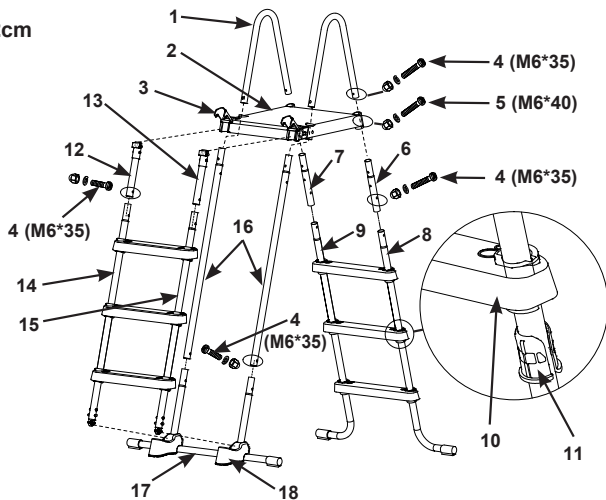
Ostrzeżenia, instrukcje i zasady bezpieczeństwa dotyczące produktu prezentują tylko niektóre powszechne zagrożenia związane z używaniem wodnego sprzętu rekreacyjnego i nie obejmują wszystkich przypadków i zagrożeń. Użyj zdrowego rozsądku i właściwej oceny podczas wodnych rozrywek.

## ZACHOWAJ NINIEJSZĄ INSTRUKCJĘ

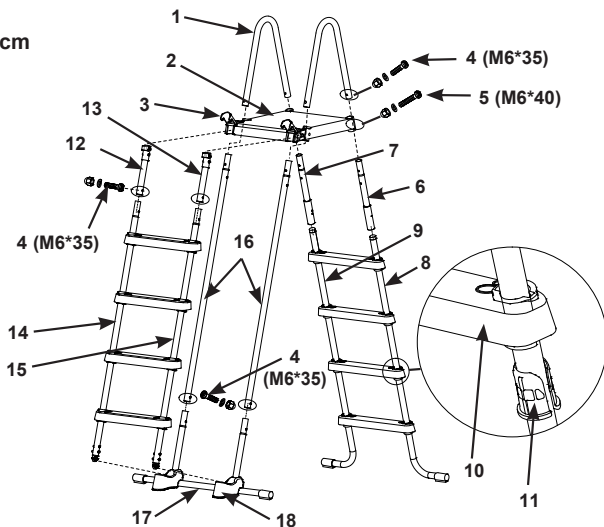
## OPIS CZĘŚCI

Poświęć kilka minut na sprawdzenie zawartości zestawu zanim rozpocznieś montaż.

### MODEL 122cm



### MODEL 132cm



**UWAGA:** Rysunki mają charakter poglądowy, mogą się różnić od aktualnej wersji produktu.  
Nie zachowano skali.

# ZACHOWAJ NINIEJSZĄ INSTRUKCJĘ

**OPIS CZĘŚCI (ciąg dalszy)****332  
B**

Poświęć kilka minut na sprawdzenie zawartości zestawu zanim rozpoczniesz montaż.

NUMER CZĘŚCI	OPIS	ILOŚĆ		NUMER PRODUCENTA	
		48"	52"	48"	52"
				#28076	#28077
1	PORĘCZ W KSZTAŁCIE LITERY „U”	2	2	12512A	12512A
2	GÓRNA PLATFORMA	1	1	12182	12182
3	KLAMRA	2	2	12190	12190
4	KRÓTKA ŚRUBA DO PORĘCZY (1 SZTUKA DODATKOWO)	11	9	10810	10810
5	DŁUGA ŚRUBA DO ZWORNIKÓW (1 SZTUKA DODATKOWO)	5	5	10227	10227
6	STRONA A - GÓRNA CZĘŚĆ NOGI (OZNACZONA "A")	1	1	12669AA	12643AA
7	STRONA A - GÓRNA CZĘŚĆ NOGI (OZNACZONA "B")	1	1	12669AB	12643AB
8	STRONA A - DOLNA CZĘŚĆ NOGI W KSZTAŁCIE LITERY J (OZNACZONA "A")	1	1	12670AA	12644AA
9	STRONA A - DOLNA CZĘŚĆ NOGI W KSZTAŁCIE LITERY J (OZNACZONA "B")	1	1	12670AB	12644AB
10	STOPIEŃ	6	8	12629	12629
11	TULEJA MOCUJĄCA STOPIEŃ	12	16	12630	12630
12	STRONA B - GÓRNA CZĘŚĆ NOGI (OZNACZONA "A1")	1	1	12653AA	12653AA
13	STRONA B - GÓRNA CZĘŚĆ NOGI (OZNACZONA "B1")	1	1	12653AB	12653AB
14	STRONA B - DOLNA CZĘŚĆ NOGI (OZNACZONA "A1")	1	1	12651AA	12654AA
15	STRONA B - DOLNA CZĘŚĆ NOGI (OZNACZONA "B1")	1	1	12651AB	12654AB
16	STRONA C - GÓRNA CZĘŚĆ NOGI (OZNACZONA "C")	2	2	12652A	12655A
17	STRONA C - DOLNA CZĘŚĆ NOGI W KSZTAŁCIE LITERY U (OZNACZONA "C")	1	1	12650A	12650A
18	PODSTAWKA WSPIERAJĄCA	2	2	11356	11356

Drabinka jest przeznaczona dla basenów firmy INTEX o następujących wysokościach:

Numer produktu	Wysokość basenu	Numer produktu	Wysokość basenu
28076	48" (122cm)	28077	52" (132cm)

**WAŻNE**

Bardzo ważne jest aby rozłożyć części i zorientować się które części łączą się ze sobą zanim rozpocznie się montaż. Chociaż niektóre części są podobne do siebie nie są wymienne. Odnieś się do listy części.

**ZACHOWAJ NINIEJSZĄ INSTRUKCJĘ**

## MONTAŻ DRABINKI

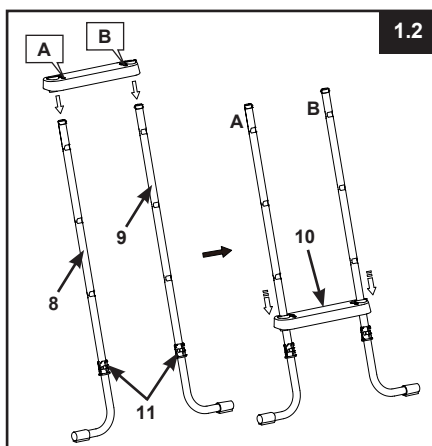
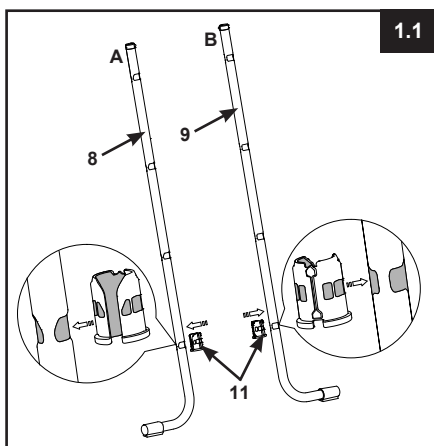
**Wymagane narzędzia:** śrubokręt, jeden (1) mały śrubokręt płaski kombinerki lub klucz nasadowy.

Szacowany czas montażu to 30 – 60 minut. (Weź pod uwagę, że jest to przybliżony czas montażu i może się różnić w indywidualnych przypadkach.)

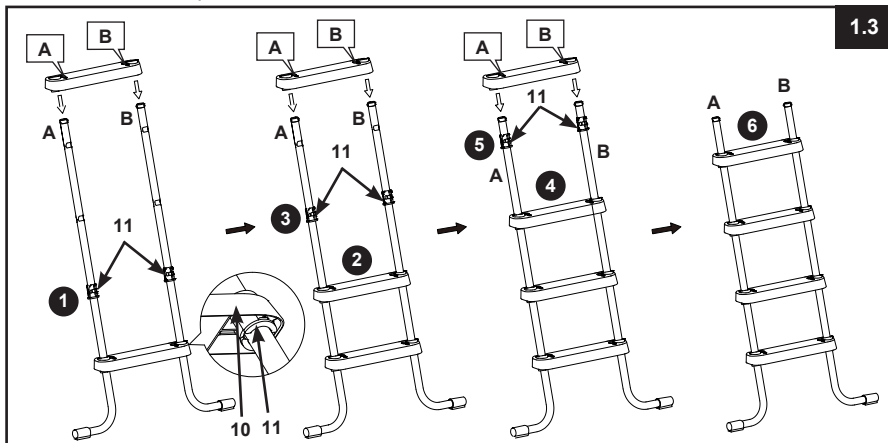
# ! OSTRZEŻENIA

NIEPRAWIDŁOWO POŁĄCZONE CZĘŚCI MOGĄ SPOWODOWAĆ, ŻE DRABINA BĘDZIE NIESTABILNA LUB PRZEWRÓCI SIĘ CO W REZULTACIE DOPROWADZI DO UPADKU I OBRAŻEŃ LUB ŚMIERCI.

### 1. MONTAŻ NÓG STRONA A (zobacz rys. 1.1, 1.2, 1.3 i 1.4):



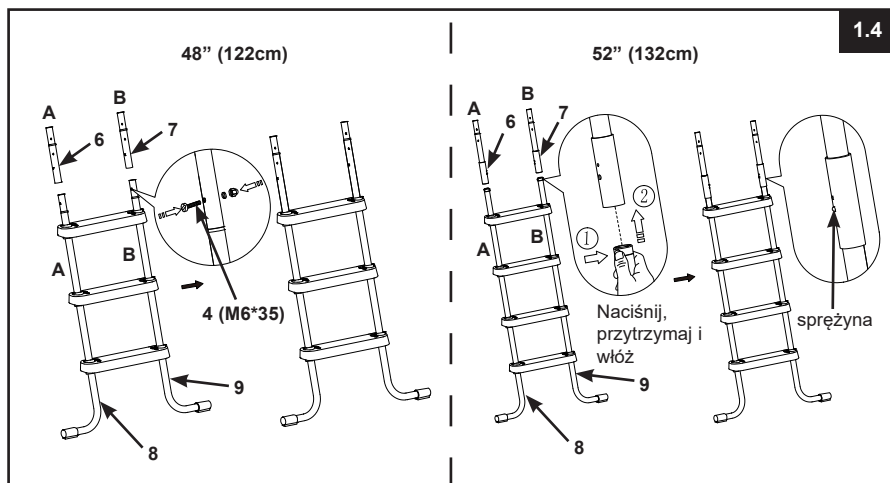
**WAŻNE:** Upewnij się, że nogi w kształcie litery J są skierowane na zewnątrz przed zamontowaniem stopni.



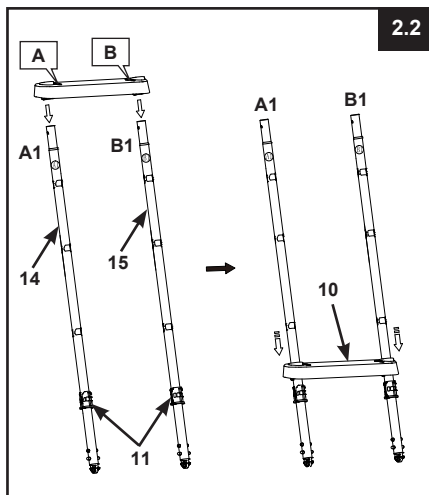
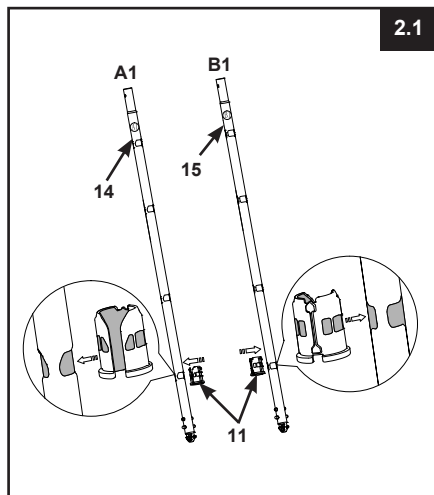
# ZACHOWAJ NINIEJSZĄ INSTRUKCJĘ

## MONTAŻ DRABINKI (ciąg dalszy)

- MODUŁ NÓG STRONA A CZĘŚĆ GÓRNA (patrz rysunek 1.4):



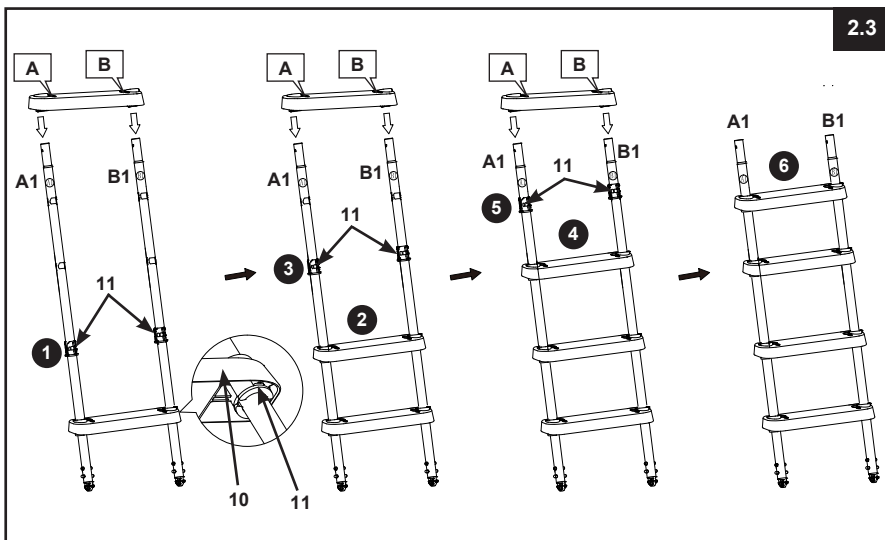
- 2. MONTAŻ NÓG STRONA B (zobacz rys. 2.1, 2.2, 2.3 i 2.4):



# ZACHOWAJ NINIEJSZĄ INSTRUKCJĘ

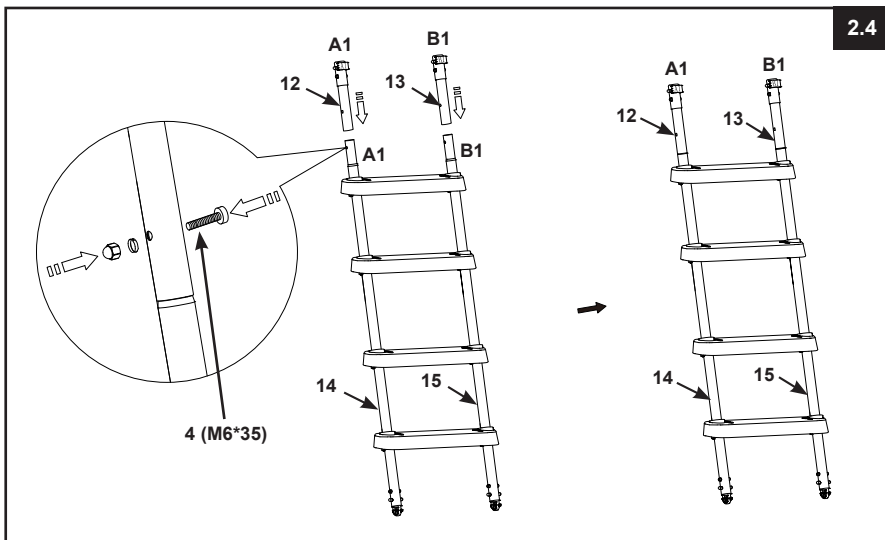
## MONTAŻ DRABINKI (ciąg dalszy)

2.3



- MODUŁ NÓG STRONA B CZĘŚĆ GÓRNA (patrz rysunek 2.4):

2.4



# ZACHOWAJ NINIEJSZĄ INSTRUKCJĘ

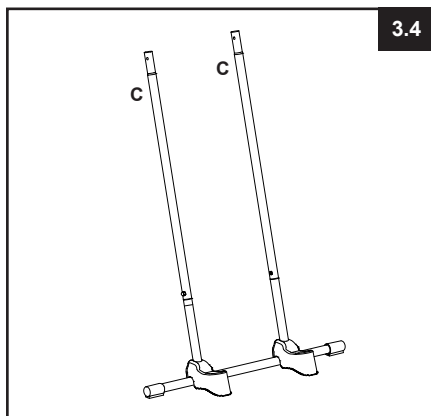
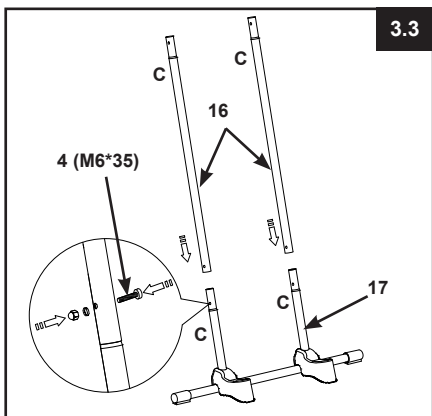
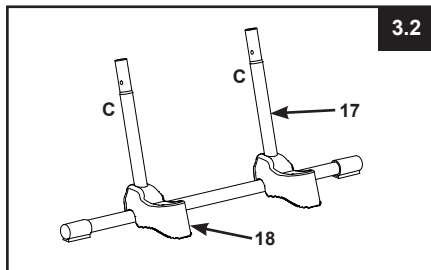
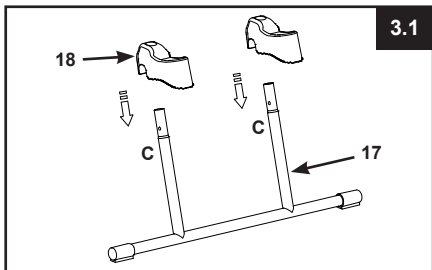


## MONTAŻ DRABINKI (ciąg dalszy)

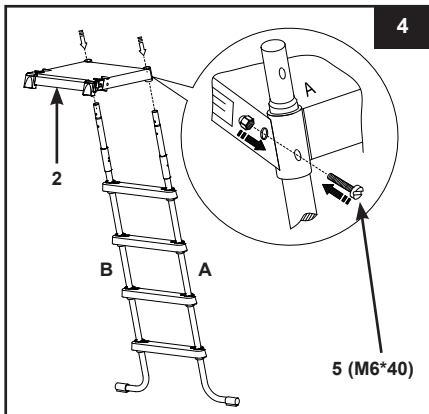
332  
B

### 3. MONTAŻ NÓG STRONA C (zobacz rys. 3.1, 3.2, 3.3 i 3.4):

**WAŻNE:** Upewnij się, że nogi są dokładnie połączone.



### 4. Instalacja górnej platformy (patrz rysunek 4):



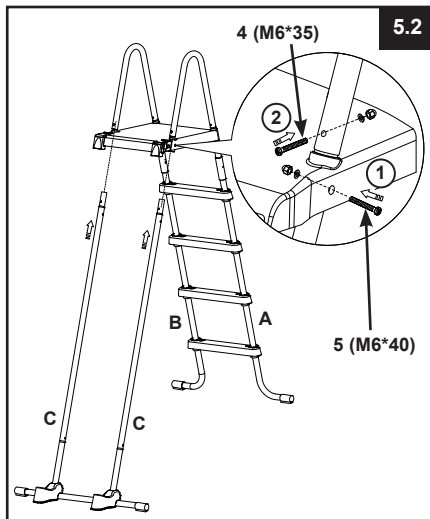
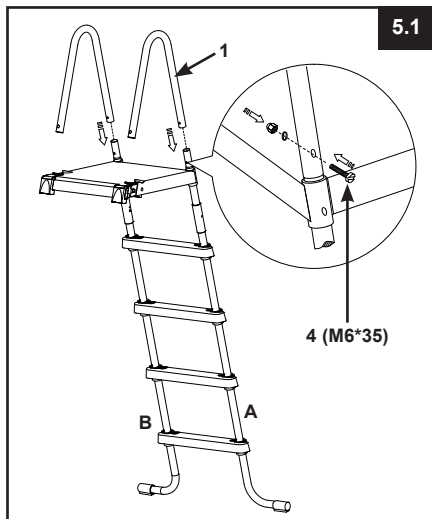
# ZACHOWAJ NINIEJSZĄ INSTRUKCJĘ

## MONTAŻ DRABINKI (ciąg dalszy)

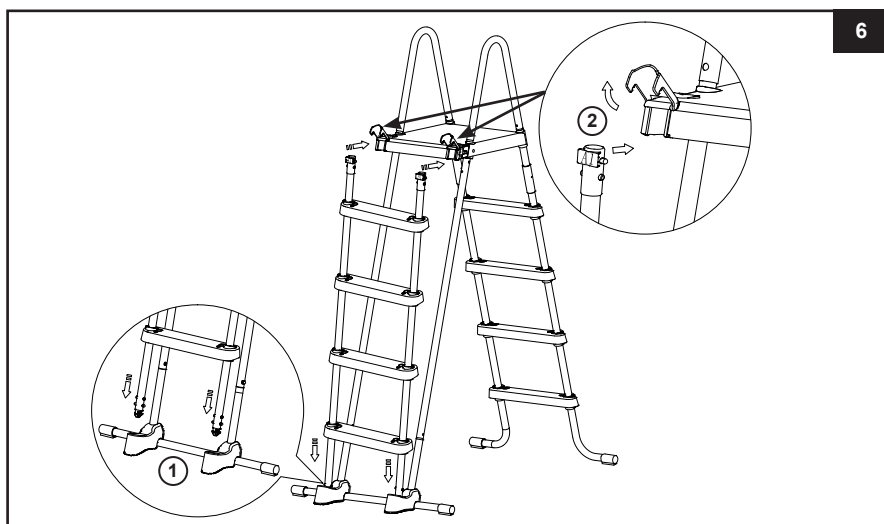
332  
B

### 5. INSTALACJA PORĘCZY W KSZTAŁCIE LITERY „U” (zobacz rys. 5.1 i 5.2):

**WAŻNE:** Montuj strony jedną po drugiej. Nie łącz stron razem dopóki poręcz w kształcie litery „U” nie jest zamontowana. Upewnij się, że wszystkie nakrętki i bolce są dobrze dociśnięte. Nie dokręcaj zupełnie śrub zanim nie dojdiesz do ostatniego punktu instrukcji.



### 6. MONTAŻ NÓG STRONA B (patrz rysunek 6):

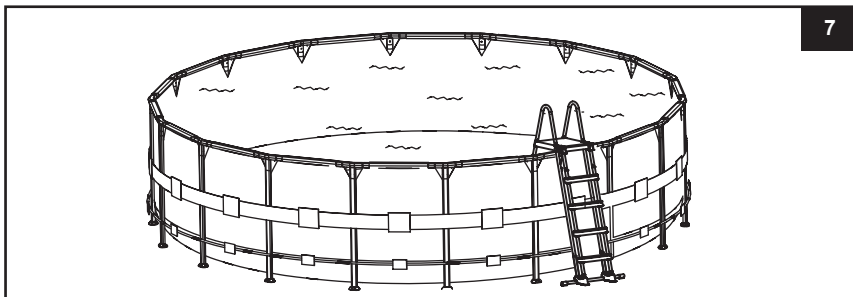


# ZACHOWAJ NINIEJSZĄ INSTRUKCJĘ

## MONTAŻ DRABINKI (ciąg dalszy)

332  
B

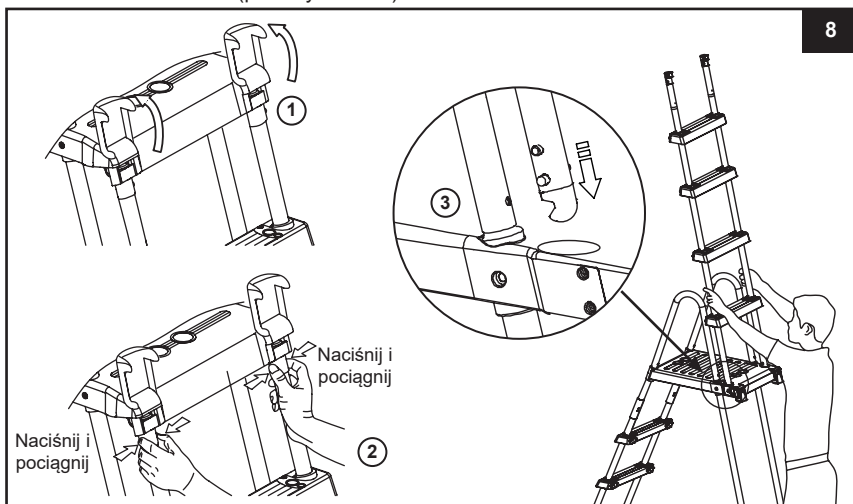
7. **KONSERWACJA:** Aby zagwarantować solidne zamocowanie wszystkich części i pewne działanie drabiny, należy regularnie kontrolować wszystkie nakrętki, śruby, stopnie i tuleje mocujące stopnie.
8. **PRZED UŻYCIEM DRABINKI** (patrz rysunek 7):  
Gdy wszystkie części są na miejscu sprawdź czy wszystkie śruby i bolce są dokręcone i zaciśnięte.  
**WAŻNE:** Wymowana strona ze stopniami musi być zawsze na zewnątrz basenu.



## ⚠ OSTRZEŻENIE

PRZED KAŻDYM UŻYCIEM UPEWNIJ SIĘ, ŻE WYJMOWANA STRONA ZE STOPNIAMI JEST PRZYMOCOWANA DO PODSTAWKI WSPIERAJĄCEJ I KLAMRY W GÓRNEJ CZĘŚCI PLATFORMY.

9. **PO UŻYCIU DRABINKI** (patrz rysunek 8):



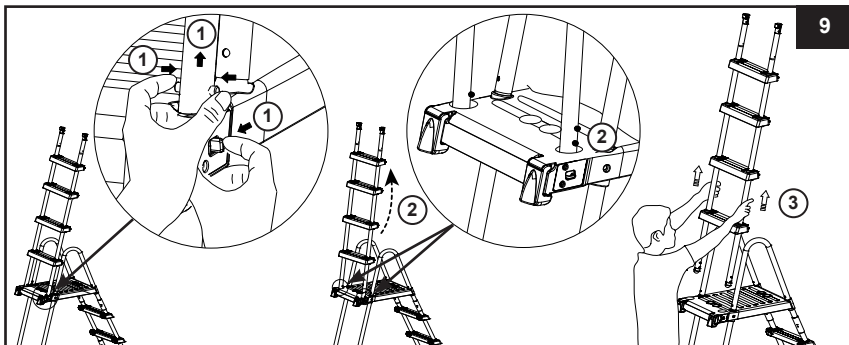
# ZACHOWAJ NINIEJSZĄ INSTRUKCJĘ

## MONTAŻ DRABINKI (ciąg dalszy)

332  
B

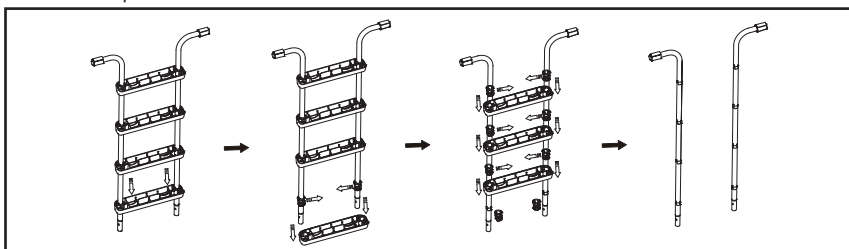
### 10. Wycinanie stopni z pozycji zamocowanej (patrz rysunek 9):

- Prawą ręką pociągnąć do siebie i przytrzymać zatrzask, a lewą wcisnąć białe wystające przyciski. Jednocześnie podnieść i wysunąć nogę z otworu, tak że dolne białe przyciski zostaną odślonięte.
- Oprzeć nogę drabinki na górnym wsporniku (należy pilnować, aby nie wpadła z powrotem w otwór) i szybko podnieść do góry „zespół wycinanych stopni” po wyjęciu go z pozycji zablokowanej.
- Ponowny montaż wycinanych stopni – patrz krok 6.



## PRZECHOWANIE ZIMĄ / PRZECHOWYWANIE

- Wymij stopnie jak pokazano w sekcji po użyciu drabinki, patrz rysunek 8.
- Wymij drabinkę z basenu i upewnij się, że jest dobrze osuszona zanim schowasz ją do przechowania.
- Wnieś drabinkę do pomieszczenia i przechowuj w suchym bezpiecznym miejscu w temperaturze od 0°C do 40°C.
- Upewnij się, że drabinka i jej części są przechowywane w bezpiecznym miejscu z daleka od dzieci.
- Demontaż stopni:



## OSTRZEŻENIE

GDY DRABINKA NIE JEST W UŻYCIU POWINNA BYĆ TRZYMANA W BEZPIECZNYM MIEJSCU. WYMIJ PRZÓD ZE STOPNIAMI GDY NIE UŻYWASZ DRABINKI. POŁÓŻ WYJMOWANĄ STRONĘ ZE STOPNIAMI Z DAŁA OD DZIECI. ZACISNIJ KLAMRY.

# ZACHOWAJ NINIEJSZĄ INSTRUKCJĘ

## ZASADY BEZPIECZEŃSTWA

Spędzanie czasu w wodzie może mieć zarówno znaczenie rekreacyjne jak i terapeutyczne. Nie można jednak zapominać, że niestosowanie się do ogólnie przyjętych zasad niesie za sobą ryzyko uszkodzenia ciała, a nawet śmierci. Aby to ryzyko zminimalizować, zawsze dokładnie zapoznawaj się z informacjami i ostrzeżeniami znajdującymi się na opakowaniach i w instrukcjach. Rzecz jasna, nie byliśmy w stanie opisać wszystkich możliwych niebezpiecznych sytuacji jakie mogą zajść podczas korzystania z basenu (i z pracy pompy filtrującej), dlatego też ZAWSZE należy kierować się zasadami zdrowego rozsądku.

Dodatkowo, aby uniknąć niebezpiecznych sytuacji postaraj się :

- Wymaganie stałego nadzoru. Odpowiednia opieka osób dorosłych jest niezbędna zwłaszcza jeśli dzieci znajdują się w lub pobliżu basenu.
- Nauczenie się pływać.
- Zapoznanie się z zasadami udzielania pierwszej pomocy.
- Poinstruowanie każdego opiekującego się pływającymi dziećmi o potencjalnym niebezpieczeństwie i korzystaniu ze sprzętu ratunkowego oraz zabezpieczeniu niepowołanego dostępu do basenu.
- Nauczenie dzieci, co robić podczas zaistnienia niebezpieczeństwa.
- Kierowanie się zawsze zdrowym rozsądkiem podczas zabawy w wodzie.
- Nadzorowanie, pilnowanie i kontrolowanie.

GUARDE A EMBALAGEM ORIGINAL PARA ARMAZENAR O PRODUTO  
E AS INSTRUÇÕES PARA REMONTAGEM

# ZACHOWAJ NINIEJSZĄ INSTRUKCJĘ

## GWARANCJA

Twój INSTRUKCJA SKŁADANIA DRABINKI został wyprodukowany przy użyciu najwyższej jakości materiałów i fachowców. Przed opuszczeniem fabryki wszystkie produkty Intexu zostały sprawdzone. Ta gwarancja odnosi się wyłącznie do INSTRUKCJA SKŁADANIA DRABINKI.

Niniejsza gwarancja jest dodatkiem, a nie substytutem Twoich praw i środków prawnych. Do tego stopnia, że gwarancja jest niezgodna z jakimikolwiek prawami, to biorą one priorytet. Na przykład, prawa konsumentów w całej Unii Europejskiej mogą zapewnić ustawowe prawa gwarancyjne poza zasięgiem ograniczonej gwarancji: Aby uzyskać informacje na temat praw konsumentów całej UE, prosimy odwiedzić stronę internetową Europejskie Centrum Konsumentów w [http://ec.europa.eu/consumers/ecc/contact\\_en/htm](http://ec.europa.eu/consumers/ecc/contact_en/htm).

Warunki tej gwarancji dotyczą wyłącznie pierwszego nabywcy. Praw gwarancyjnych nie można przekazywać innym osobom. Ta gwarancja jest ważna przez okres 1 rok od daty zakupu. Zatrzymaj dowód zakupu urządzenia wraz z instrukcją jako, że bez niego gwarancja jest nieważna.

Jeśli stwierdziłeś wady swojego urządzenia w trakcie trwania gwarancji, skontaktuj się z centrum serwisowym z listy „Autoryzowane centra serwisowe”. Serwis ustali zasadność reklamacji. Jeżeli produkt jest zwrócony do punktu serwisowego, pracownicy centrum serwisowego sprawdzą produkt i stwierdzą zasadność reklamacji. Jeżeli produkt jest objęty gwarancją zostanie naprawiony lub wymieniony na taki sam lub podobny produkt (decyzja Intexu) bez dodatkowych opłat.

Inne niż w niniejszej gwarancji, a inne prawa w swoim kraju, żadne dalsze gwarancje nie są regulowane. Do tego stopnia, że w Twoim kraju, w żadnym wypadku Intex nie bierze odpowiedzialności wobec Państwa za bezpośrednie lub pośrednie szkody wynikające z użytkowania Twojego INSTRUKCJA SKŁADANIA DRABINKI ani Intex lub jej agentów i pracowników (w tym wytwarzania produktu). Niektóre kraje lub jurysdykcje nie dopuszczają wyłączenia lub ograniczenia szkód przypadkowych lub wynikowych, więc powyższe ograniczenia lub wyłączenia mogą nie mieć zastosowania.

Musisz wziąć pod uwagę, że ta gwarancja nie jest zasadna w określonych przypadkach:

- Jeśli INSTRUKCJA SKŁADANIA DRABINKI podlega zaniedbaniu, nieprawidłowemu użyciu lub zastosowaniu, wypadkowi, niewłaściwej obsłudze, niewłaściwej konserwacji lub przechowywaniu.
- Jeśli INSTRUKCJA SKŁADANIA DRABINKI podlegają uszkodzeniu przez okoliczności niezależne od Intexu, w tym, ale nie ograniczając się do innych zewnętrznych sił środowiskowych, zużycia i uszkodzeń spowodowanych przez ekspozycję na ogień, powódź, zamrażanie, deszcz.
- Części i komponentów nie sprzedawanych przez Intex; i / lub
- Nieautoryzowane modyfikacje, naprawy lub demontaż INSTRUKCJA SKŁADANIA DRABINKI przez osoby inne niż personel serwisowy Intexu.

Wszystkie koszty związane z utratą wody basenowej, substancji chemicznych lub zniszczeniami przez wodę nie są objęte gwarancją. Uszkodzenia ciała lub przedmiotów wartościowych również nie są objęte gwarancją.

Przeczytaj uważnie instrukcję obsługi i przestrzegaj zaleceń dotyczących właściwej eksploatacji twojego INSTRUKCJA SKŁADANIA DRABINKI Zawsze należy sprawdzić produkt przed użyciem. Twoja gwarancja może być nieważna jeżeli instrukcje nie są przestrzegane.

# ZACHOWAJ NINIEJSZĄ INSTRUKCJĘ